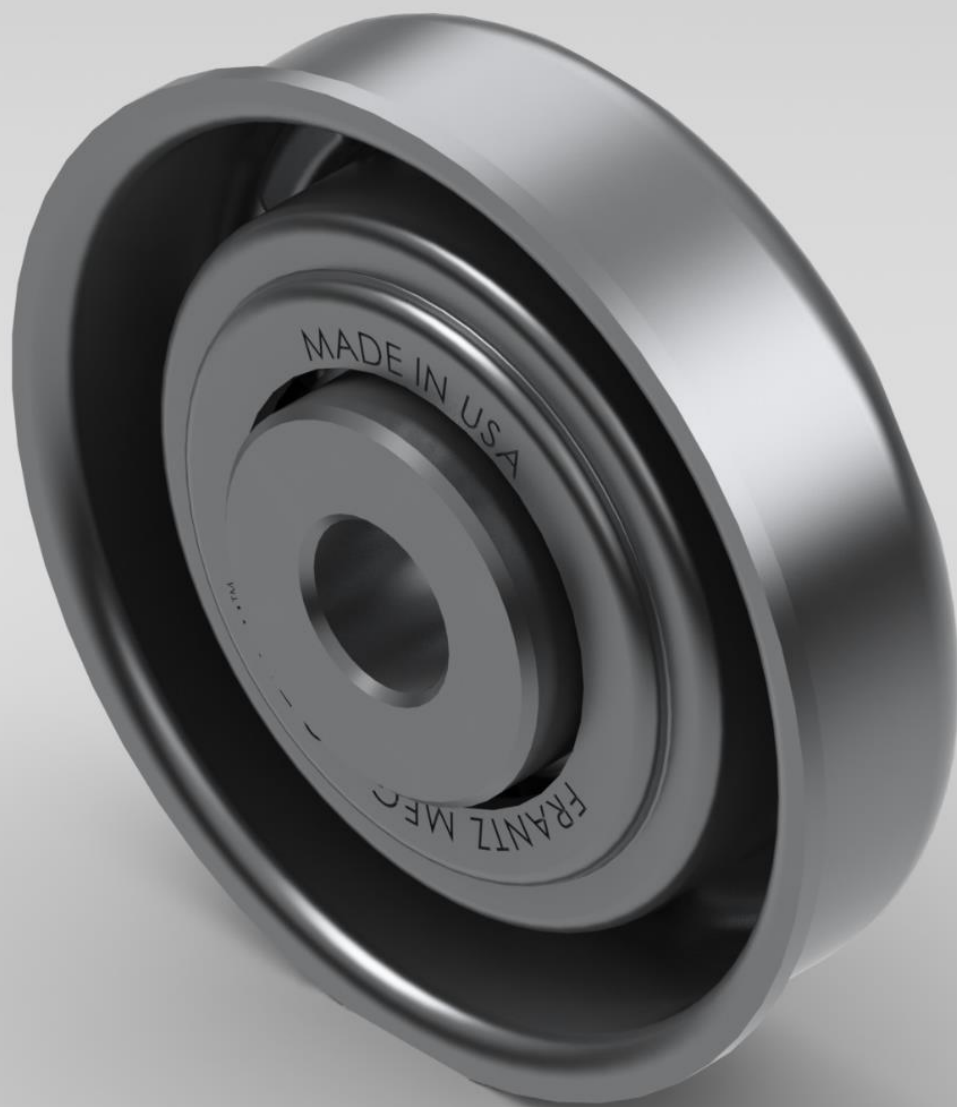




Krażkami i łożyskami do
Przenośników
Metryczny Specyfikacja



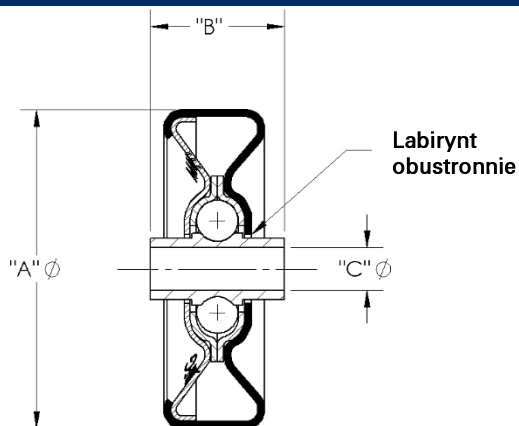
Normę RoHS

Made in USA

...Roll Easy with FRANTZ®

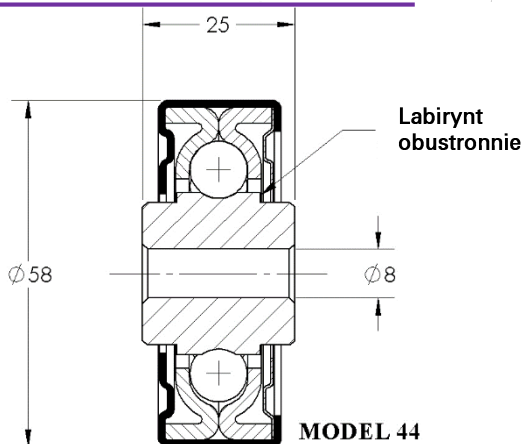
Krażkami do Przenośników

6 lub 8 mm Wiercenie - Wszystkie bieżnie starar



Pierścień Wewnętrzny

#	A mm	B mm	C mm	Nośność Dynamiczna (kgs)	Klasyfikacja	Labirynt obustronnie
50	49	20	6	23	Handlowy Pojemność	✓
36	49	24	6	23	Handlowy Pojemność	✓
75	49	20	6	45	Handlowy Pojemność	✓
20	49	24	6	45	Handlowy Pojemność	✓
25	49	20	8	45	Handlowy Pojemność	--
76	49	20	6	68	Medium Pojemność Tortoise Shell®	✓
40	49	24	6	68	Medium Pojemność Tortoise Shell®	✓
152	49	20	6	91	Ciężki Pojemność Tortoise Shell®	--
150	49	22	6	91	Ciężki Pojemność Tortoise Shell®	--
30	49	22	8	91	Ciężki Pojemność Tortoise Shell®	--



Pierścień Wewnętrzny

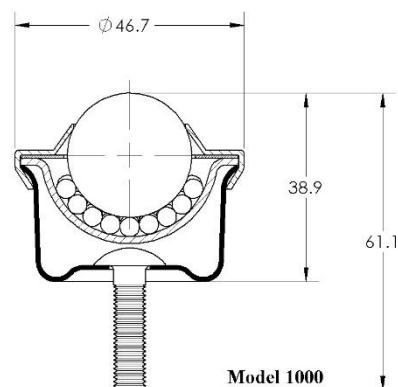
#	A mm	B mm	C mm	Nośność Dynamiczna (kgs)	Klasyfikacja	Labirynt obustronnie
44	58	25	8	192	Ciężki Pojemność Tortoise Shell®	✓

Elementy Kulowe

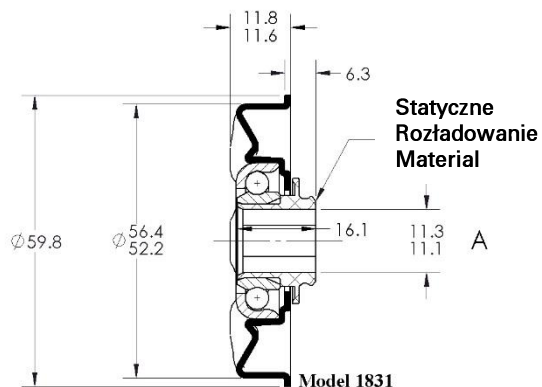
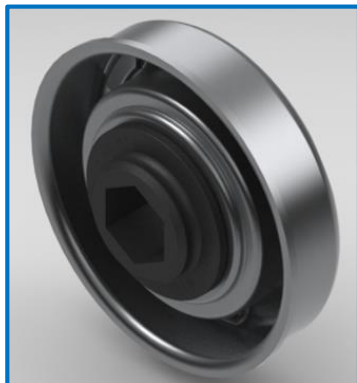


25,4mm Elementy Kulowe
Nośność – 68 kg

gwint metryczny –
Śruba do mocowania na
zapytanie

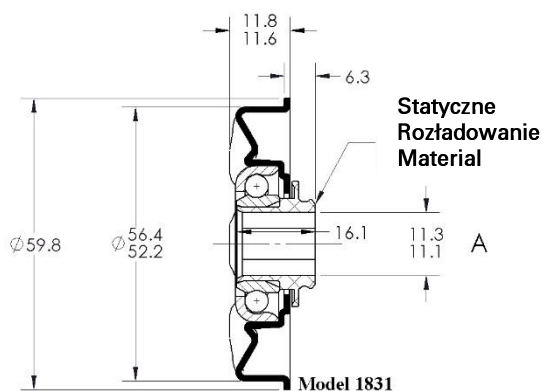
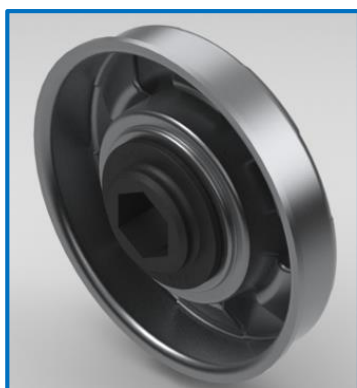


Przenośnika Łożyskami



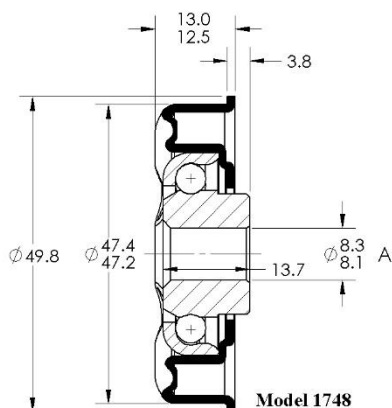
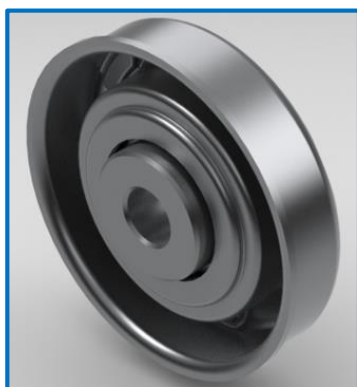
#	A mm	
1824	11,2	Sześciokątny
1825	6,2	Okrągły
1826	8,2	Okrągły
1827	10,2	Okrągły
1828	12,2	Okrągły

Nośność: 136 kg
Średnica Rury: 50mm
15 – 4,76mm Kule



#	A mm	
1831	11,2	Sześciokątny
1832	6,2	Okrągły
1833	8,2	Okrągły
1834	10,2	Okrągły
1835	12,2	Okrągły

Nośność: 136 kg
Średnica Rury: 60mm
15 – 4,76mm Kule



#	A mm	
1748	8,2	Okrągły
1749	10,2	Okrągły
1750	12,2	Okrągły
1751	11,2	Sześciokątny

Nośność: 136 kg
Średnica Rury: 50mm
15 – 4,76mm Kule

Specyfikacja Katalogowy

Warranty

FRANTZ Manufacturing products are warranted to be free from defects in materials and workmanship. The manufacturer's obligation under this warranty is limited to the replacement of any FRANTZ manufactured bearing product which proves to be defective within one year from date of purchase, provided inspection by FRANTZ Manufacturing discloses that in its judgment, the bearings have been properly mounted, adequately lubricated and not altered or abused. FRANTZ Manufacturing assumes no responsibility for contingent or consequential damage resulting from the use of its products.

This guarantee is in lieu of all warranties expressed or implied.

FRANTZ Manufacturing Company
3201 West LeFevre Road
P.O. Box 497
Sterling, IL 61081-0497 U.S.A.

Tel.: 815-625-7063

Fax: 815-625-1162

www.frantz-mfg.com

