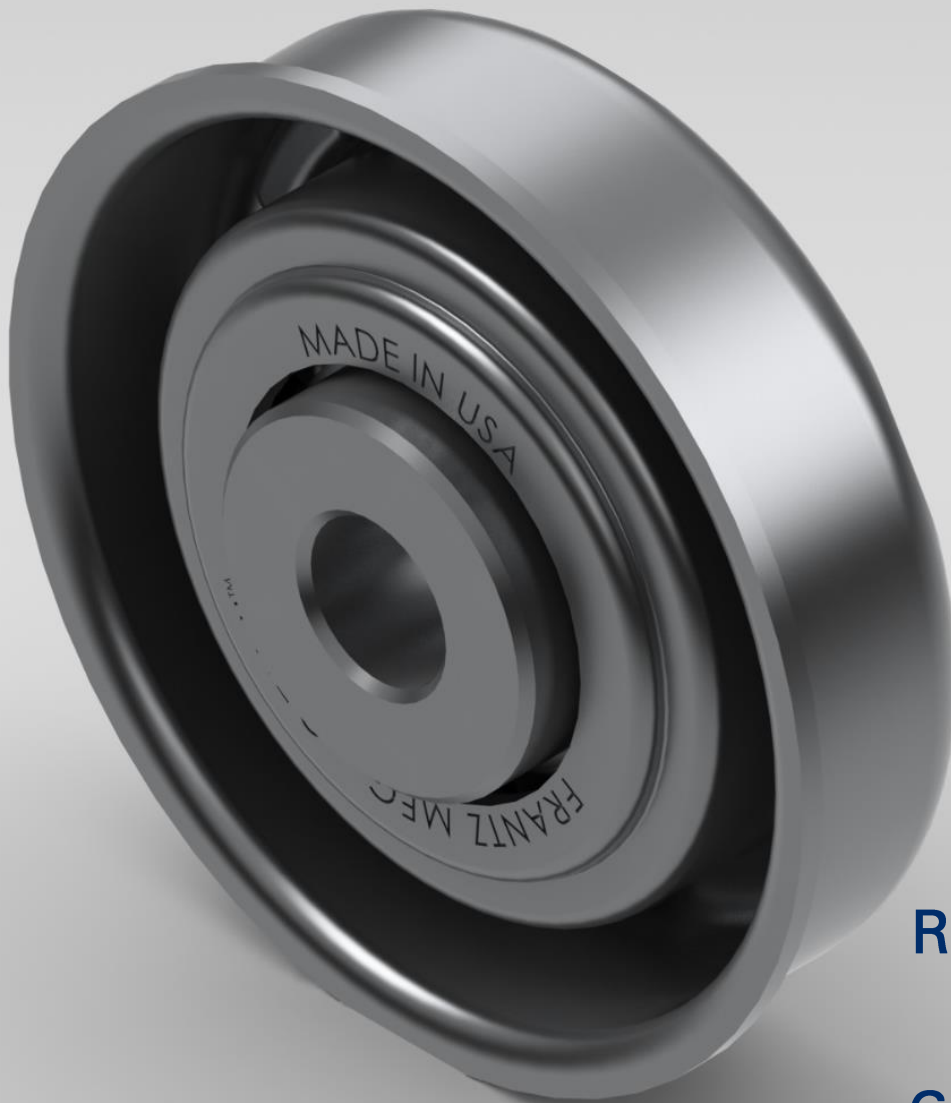




# Transportwielletjes en Transportband Lagere

Metrische Specificaties



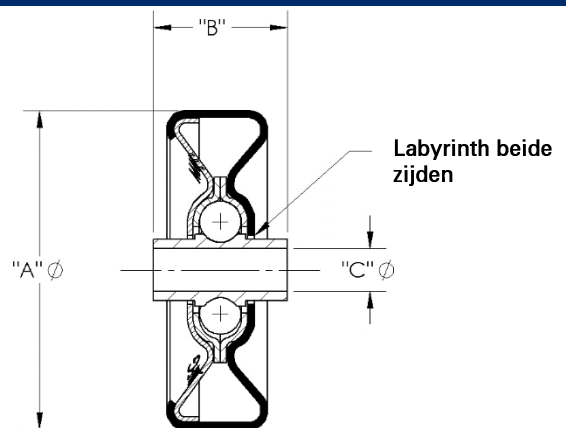
RoHS Compliant

Gemaakt in de VS

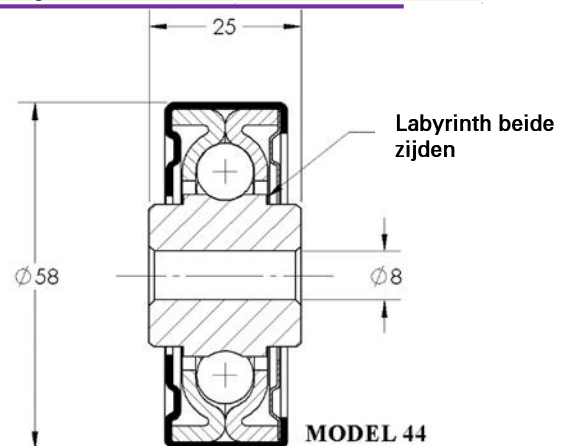
*...Roll Easy with FRANTZ®*

# Transportwielotjes

6 of 8 mm Boorgat - Alle draagdelen voorzichtig



Binnenring				(kgs) Dynamisch Draagvermogen	Classificatie	Labyrint beide zijden
Wiel	A mm	B mm	C mm			
50	49	20	6	23	Commercieel Belasting	✓
36	49	24	6	23	Commercieel Belasting	✓
75	49	20	6	45	Commercieel Belasting	✓
20	49	24	6	45	Commercieel Belasting	✓
25	49	20	8	45	Commercieel Belasting	--
76	49	20	6	68	Medium Belasting Tortoise Shell®	✓
40	49	24	6	68	Medium Belasting Tortoise Shell®	✓
152	49	20	6	91	Zware Belasting Tortoise Shell®	--
150	49	22	6	91	Zware Belasting Tortoise Shell®	--
30	49	22	8	91	Zware Belasting Tortoise Shell®	--



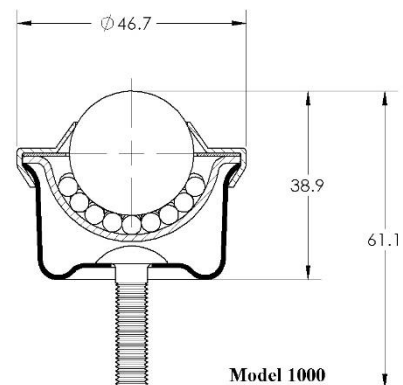
Binnenring				(kgs) Dynamisch Draagvermogen	Classificatie	Labyrint beide zijden
Wiel	A mm	B mm	C mm			
44	58	25	8	192	Zware Belasting Tortoise Shell®	✓

# Kogelpot

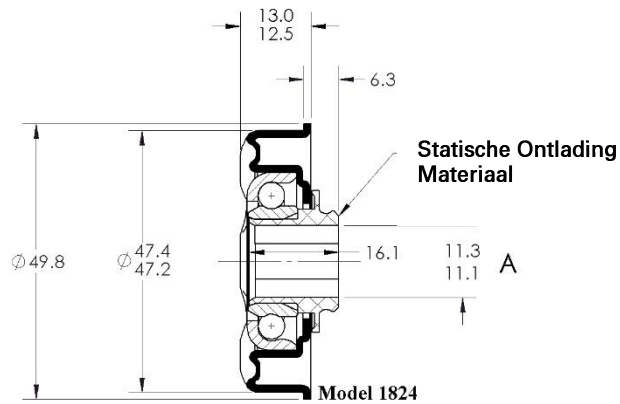
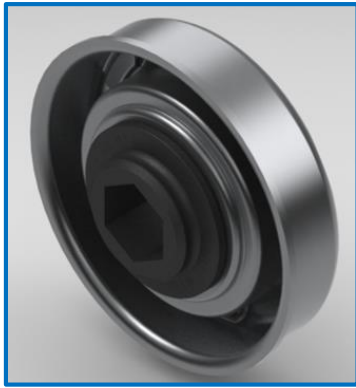


25,4mm Kogelpot  
Draagvermogen – 68 kg

metrische draad –  
Montagebout beschikbaar  
op aanvraag

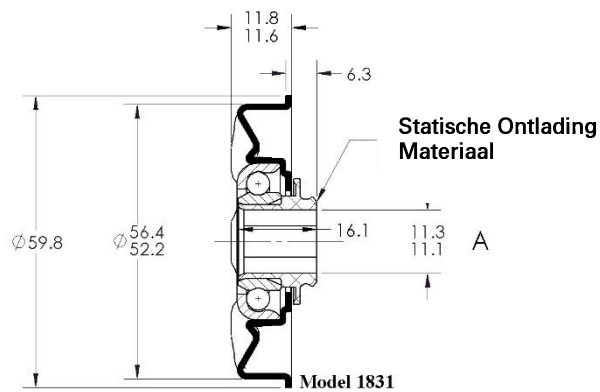
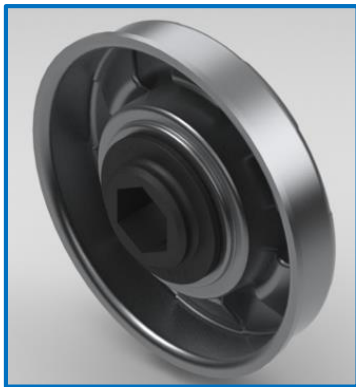


# Transportband Lagers



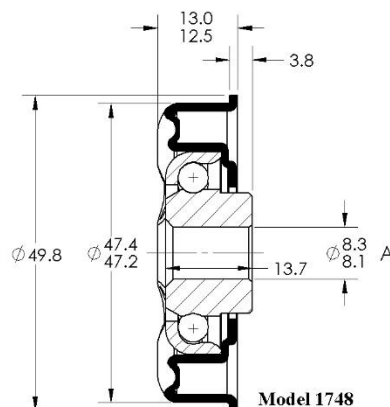
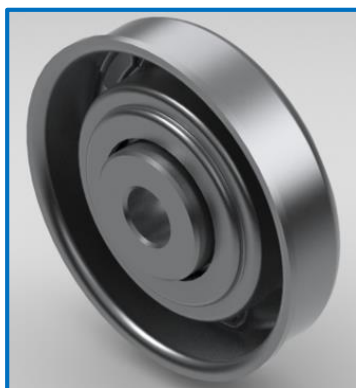
Lager	A mm	
1824	11,2	Zeshoekig
1825	6,2	Rond
1826	8,2	Rond
1827	10,2	Rond
1828	12,2	Rond

Draagvermogen: 136 kg  
 Buisdiameter: 50mm  
 15 – 4,76mm Kogels



Lager	A mm	
1831	11,2	Zeshoekig
1832	6,2	Rond
1833	8,2	Rond
1834	10,2	Rond
1835	12,2	Rond

Draagvermogen: 136 kg  
 Buisdiameter: 60mm  
 15 – 4,76mm Kogels



Lager	A mm	
1748	8,2	Rond
1749	10,2	Rond
1750	12,2	Rond
1751	11,2	Zeshoekig

Draagvermogen: 136 kg  
 Buisdiameter: 50mm  
 15 – 4,76mm Kogels

# Specificaties Catalog

## Garantie

De produkten van FRANTZ Manufacturing zijn gegarandeerd defecten van hoge kwaliteit en door maximale eindcontrole zonder fabricagefouten. De verplichting van de producent onder deze garantie is beperkt tot het vervangen van om het even welk lagerproduct dat defect is binnen een jaar na de aankoopdatum, op voorwaarde dat een onderzoek door FRANTZ Manufacturing duidelijk maakt dat, naar haar mening, de lagers correct gemonteerd en voldoende gesmeerd werden en ze niet werden veranderd of misbruikt. FRANTZ Manufacturing neemt geen verantwoordelijkheid op zich voor toevallige schade of schade die het gevolg is van het gebruik van haar produkten.

Deze garantie komt in de plaats van alle impliciete of expliciete garanties.

De garantie van FRANTZ Manufacturing Company werd vertaald ten dienste van haar internationale cliënten. FRANTZ is niet verantwoordelijk voor vertalingsfouten. De wettelijke interpretatie van deze garantie is beperkt tot de Engelse versie. Contacteer FRANTZ voor een Engelse versie van deze garantie en voor de van toepassing zijnde verkoopvoorwaarden.

FRANTZ Manufacturing Company  
3201 West LeFevre Road  
P.O. Box 497  
Sterling, IL 61081-0497 U.S.A.

Tel.: 815-625-7063

Fax: 815-625-1162

[www.frantz-mfg.com](http://www.frantz-mfg.com)

