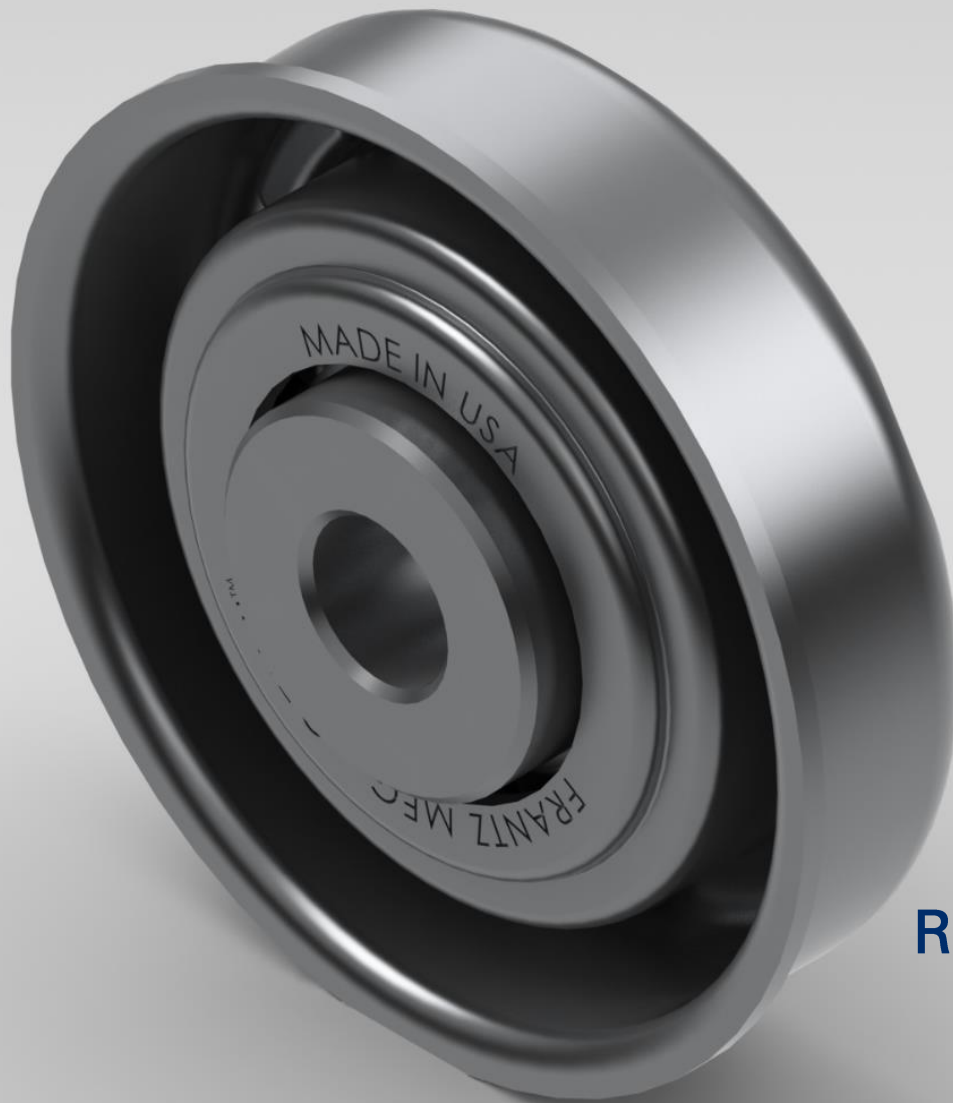




Rotelle e Cuscinetti per
Trasportatori
Specifiche Metric



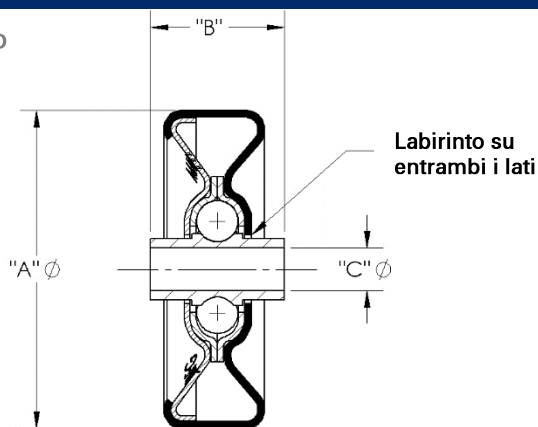
RoHS Compliant

Made in USA

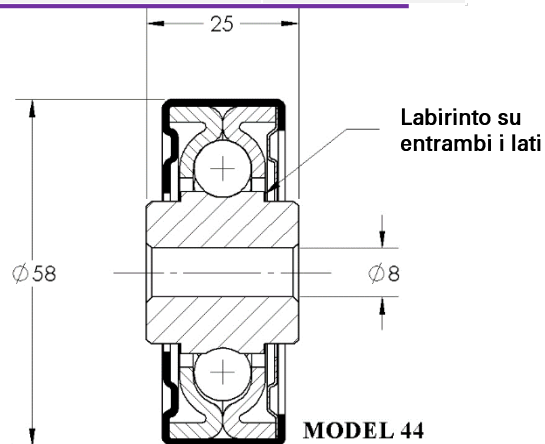
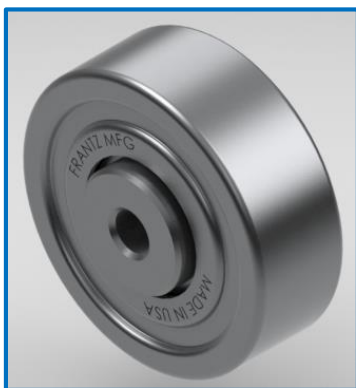
...Roll Easy with FRANTZ®

Rotelle

6 o 8 mm Borehole - Tutte le piste accuratamente temperato



Rotelle	Inner Ring			Capacità di Carico Dinamico (kgs)	Classificazione	Labirinto su entrambi i lati
	A mm	B mm	C mm			
50	49	20	6	23	Capacità Commerciale	✓
36	49	24	6	23	Capacità Commerciale	✓
75	49	20	6	45	Capacità Commerciale	✓
20	49	24	6	45	Capacità Commerciale	✓
25	49	20	8	45	Capacità Commerciale	--
76	49	20	6	68	Capacità Media Tortoise Shell®	✓
40	49	24	6	68	Capacità Media Tortoise Shell®	✓
152	49	20	6	91	Capacità Pesante Tortoise Shell®	--
150	49	22	6	91	Capacità Pesante Tortoise Shell®	--
30	49	22	8	91	Capacità Pesante Tortoise Shell®	--



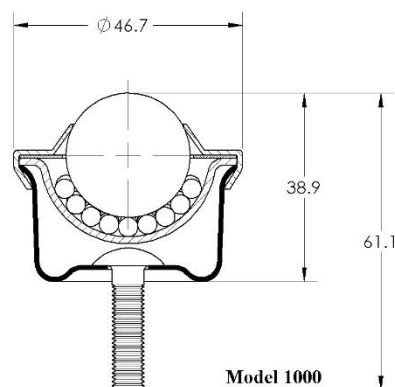
Rotelle	Inner Ring			Capacità di Carico Dinamico (kgs)	Classificazione	Labirinto su entrambi i lati
	A mm	B mm	C mm			
44	58	25	8	192	Capacità Pesante Tortoise Shell®	✓

Sfere Portanti

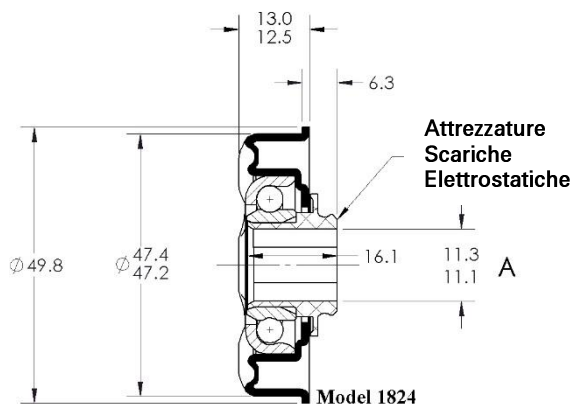
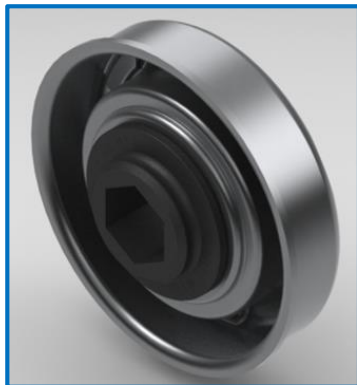


25,4mm Sfere Portanti
Capacità di Carico – 68 kg

Filettatura Metrica –
Bullone di montaggio
disponibile su richiesta

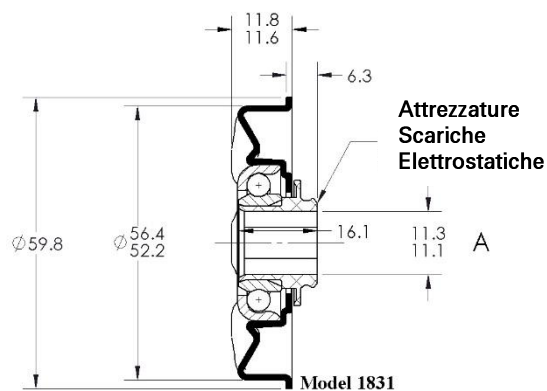
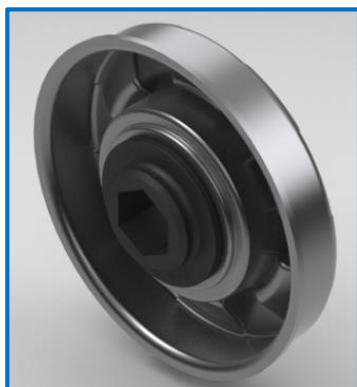


Cuscinetti per Trasportatori



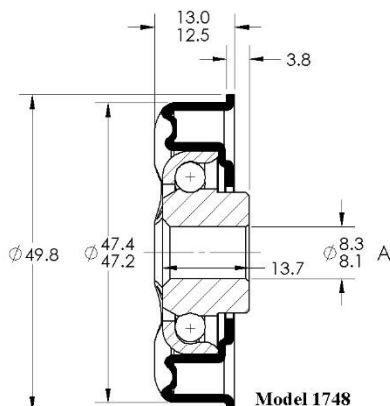
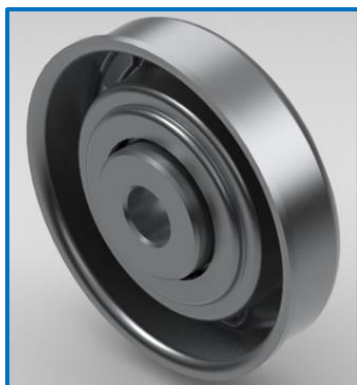
Cuscinetti	A mm	
1824	11,2	Esagonale
1825	6,2	Rotondo
1826	8,2	Rotondo
1827	10,2	Rotondo
1828	12,2	Rotondo

Capacità di Carico: 136 kg
 Diametro del Tubo: 50mm
 15 – 4,76mm Sfere



Cuscinetti	A mm	
1831	11,2	Esagonale
1832	6,2	Rotondo
1833	8,2	Rotondo
1834	10,2	Rotondo
1835	12,2	Rotondo

Capacità di Carico: 136 kg
 Diametro del Tubo: 60mm
 15 – 4,76mm Sfere



Cuscinetti	A mm	
1748	8,2	Rotondo
1749	10,2	Rotondo
1750	12,2	Rotondo
1751	11,2	Esagonale

Capacità di Carico: 136 kg
 Diametro del Tubo: 50mm
 15 – 4,76mm Sfere

Specifiche Catalog

Garanzia

I prodotti di FRANTZ Manufacturing sono garantiti senza difetti di materiale e di fabbricazione. L'obbligo del produttore sotto questa garanzia è limitata al ricambio di qualsiasi cuscinetto fabbricato da FRANTZ che dimostra di essere difettivo entro un anno dalla data di acquisto, purché un'ispezione condotta da FRANTZ Manufacturing rivela che, a suo giudizio, i cuscinetti sono stati adeguatamente montati, correttamente lubrificati, e non sono stati alterati o abusati. FRANTZ Manufacturing non assume nessuna responsabilità per danni contingenti o consequenziali derivanti dall'uso dei suoi prodotti.

Questa garanzia sostituisce tutte le altre garanzie, espresse o tacite.

FRANTZ Manufacturing Company
3201 West LeFevre Road
P.O. Box 497
Sterling, IL 61081-0497 U.S.A.

Tel.: 815-625-7063
Fax: 815-625-1162

www.frantz-mfg.com

