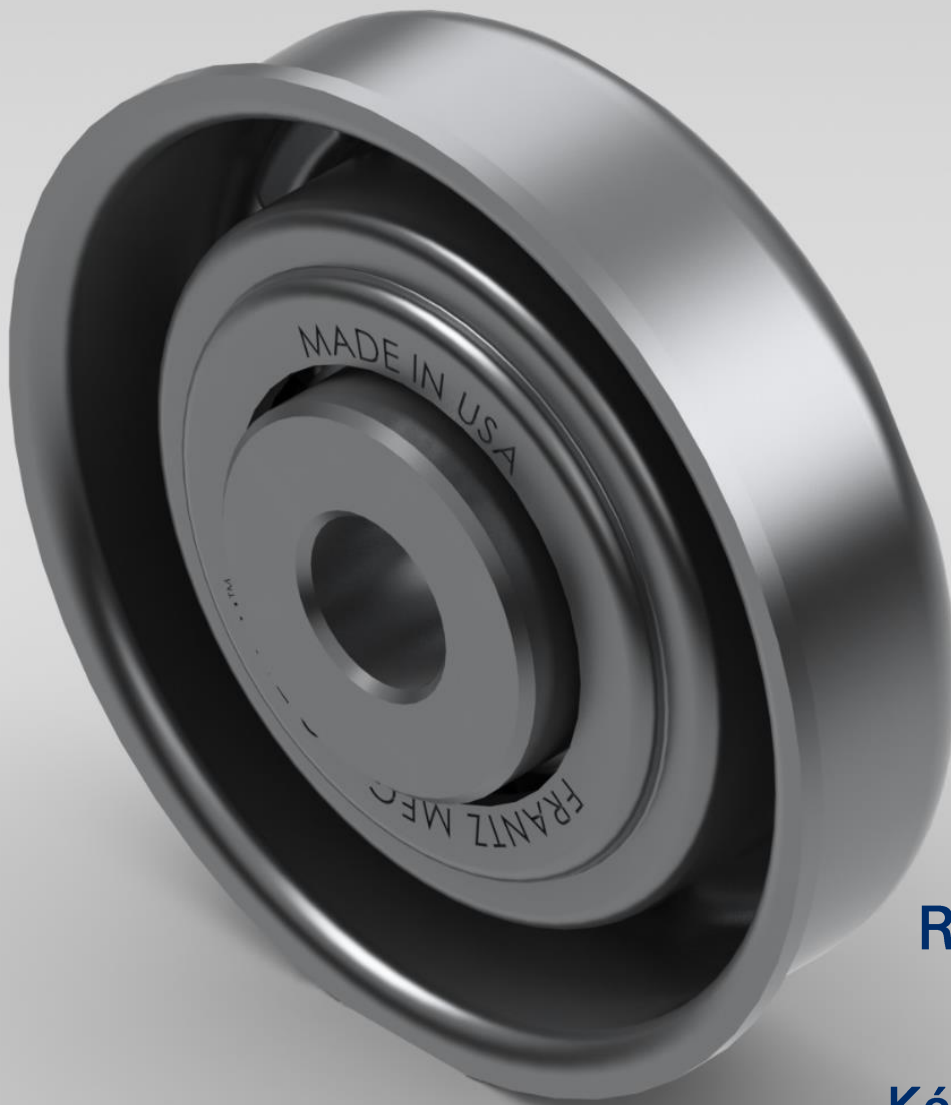




Szállítópálya Tárcsás és Szállítópályához Csapágyazással

Metric Specifikáció



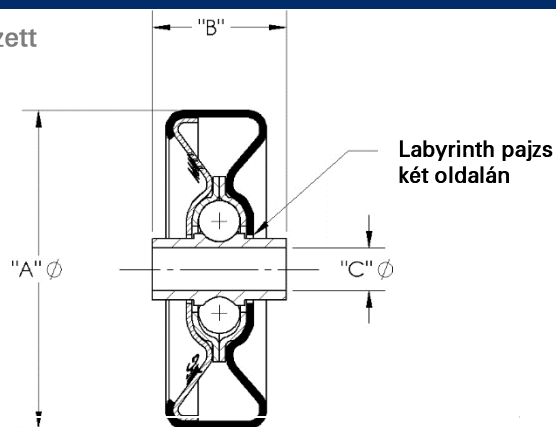
RoHS Megfelelő

Készült az USA-ban

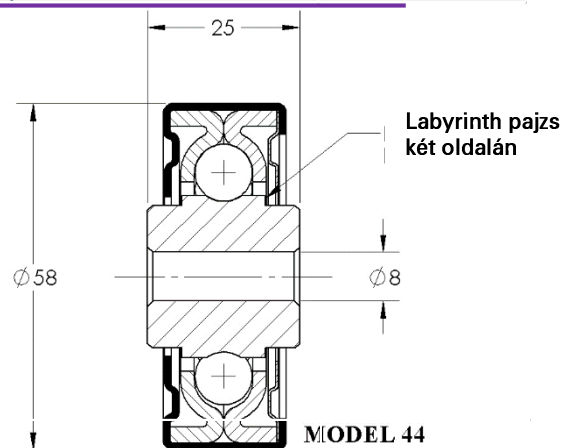
...Roll Easy with FRANTZ®

Szállítópálya Tárcsás

6 vagy 8 mm Fúrás - Minden kopó alkatrészek gondosan edzett



#	Belső Gyűrű			Dinamikus Teherbírása (kgs)	Besorolás	Labyrinth pajzs két oldalán
	A mm	B mm	C mm			
50	49	20	6	23	Kapacitás Kereskedelmi	✓
36	49	24	6	23	Kapacitás Kereskedelmi	✓
75	49	20	6	45	Kapacitás Kereskedelmi	✓
20	49	24	6	45	Kapacitás Kereskedelmi	✓
25	49	20	8	45	Kapacitás Kereskedelmi	--
76	49	20	6	68	Kapacitás Media Tortoise Shell®	✓
40	49	24	6	68	Kapacitás Media Tortoise Shell®	✓
152	49	20	6	91	Kapacitás Nehéz Tortoise Shell®	--
150	49	22	6	91	Kapacitás Nehéz Tortoise Shell®	--
30	49	22	8	91	Kapacitás Nehéz Tortoise Shell®	--



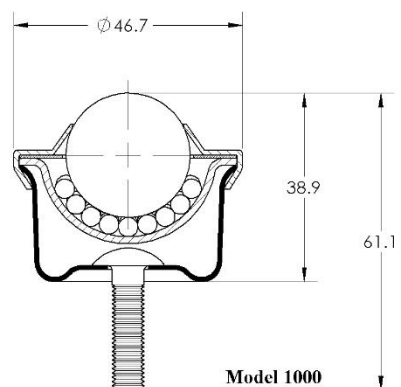
#	Belső Gyűrű			Dinamikus Teherbírása (kgs)	Besorolás	Labyrinth pajzs két oldalán
	A mm	B mm	C mm			
44	58	25	8	192	Kapacitás Nehéz Tortoise Shell®	✓

Gömbcsukló Görgő

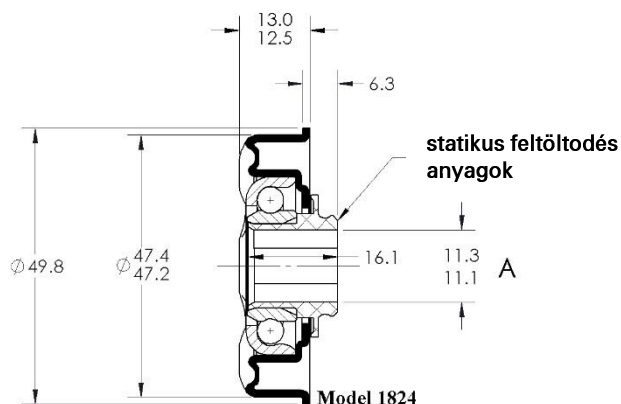
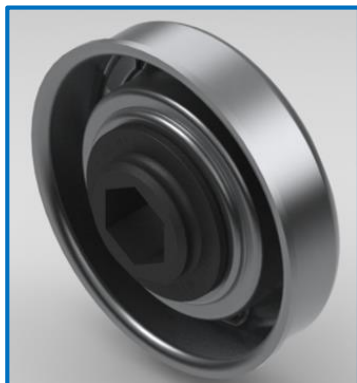


25,4mm Gömbcsukló Görgő
Teherbírása – 68 kg

metrikus menettel –
Szerelés Bolt Kérésre

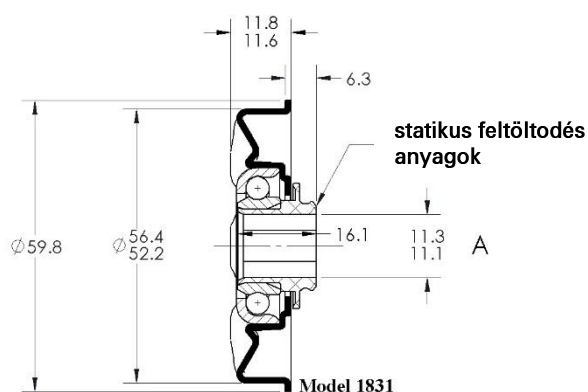
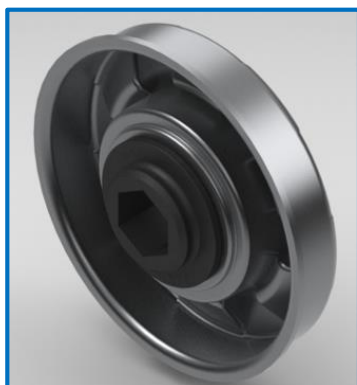


Szállítópályához Csapágyazással



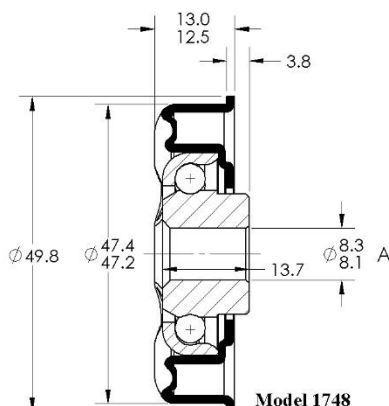
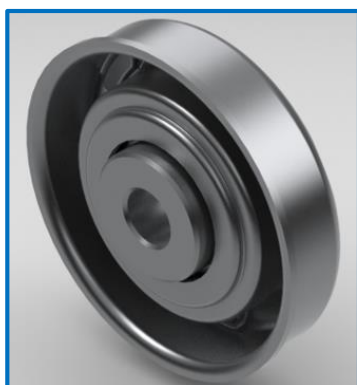
#	A mm	
1824	11,2	Hatszögletű
1825	6,2	Kerek
1826	8,2	Kerek
1827	10,2	Kerek
1828	12,2	Kerek

Teherbírása: 136 kg
Cső Átmérő: 50mm
15 – 4,76mm Golyók



#	A mm	
1831	11,2	Hatszögletű
1832	6,2	Kerek
1833	8,2	Kerek
1834	10,2	Kerek
1835	12,2	Kerek

Teherbírása: 136 kg
Cső Átmérő: 60mm
15 – 4,76mm Golyók



#	A mm	
1748	8,2	Kerek
1749	10,2	Kerek
1750	12,2	Kerek
1751	11,2	Hatszögletű

Teherbírása: 136 kg
Cső Átmérő: 50mm
15 – 4,76mm Golyók

Specifikáció Katalógus

Warranty

FRANTZ Manufacturing products are warranted to be free from defects in materials and workmanship. The manufacturer's obligation under this warranty is limited to the replacement of any FRANTZ manufactured bearing product which proves to be defective within one year from date of purchase, provided inspection by FRANTZ Manufacturing discloses that in its judgment, the bearings have been properly mounted, adequately lubricated and not altered or abused. FRANTZ Manufacturing assumes no responsibility for contingent or consequential damage resulting from the use of its products.

This guarantee is in lieu of all warranties expressed or implied.

FRANTZ Manufacturing Company
3201 West LeFevre Road
P.O. Box 497
Sterling, IL 61081-0497 U.S.A.

Tel.: 815-625-7063

Fax: 815-625-1162

www.frantz-mfg.com

