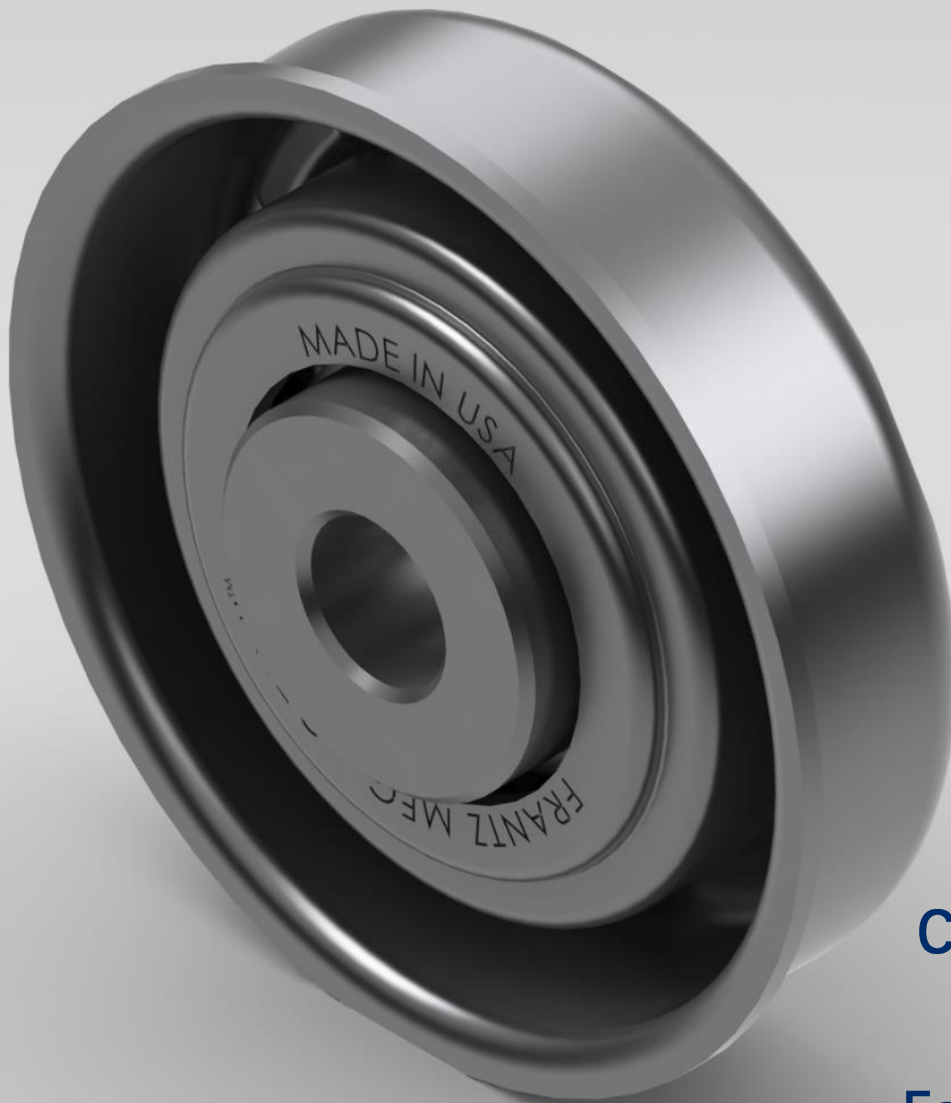




Galets de Manutention et Roulements pour Convoyeurs

Spécifications Métriques



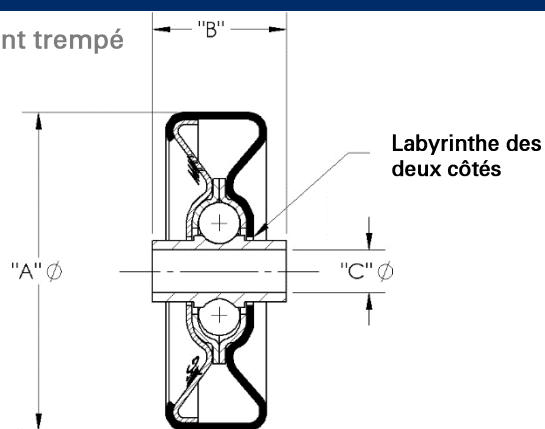
Conforme RoHS

Fabriqué aux USA

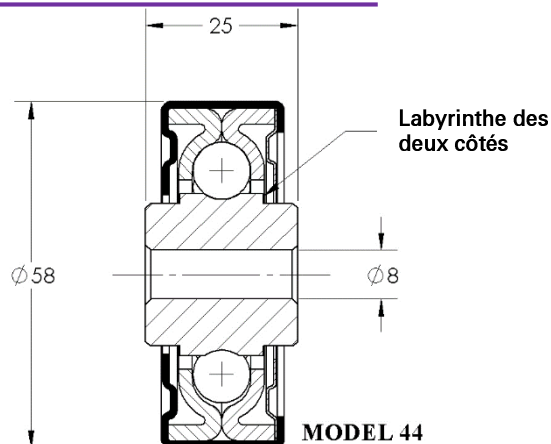
...Roll Easy with FRANTZ®

Galets de Manutention pour Convoyeurs

6 ou 8 mm Forage - Tous chemins de roulement soigneusement trempé



Bague Intérieure				Capacité de Charge Dynamique (kgs)	Classification	Labyrinthe des deux côtés
Roue	A mm	B mm	C mm			
50	49	20	6	23	Capacité Commercial	✓
36	49	24	6	23	Capacité Commercial	✓
75	49	20	6	45	Capacité Commercial	✓
20	49	24	6	45	Capacité Commercial	✓
25	49	20	8	45	Capacité Commercial	--
76	49	20	6	68	Capacité Moyenne Tortoise Shell®	✓
40	49	24	6	68	Capacité Moyenne Tortoise Shell®	✓
152	49	20	6	91	Capacité Lourde Tortoise Shell®	--
150	49	22	6	91	Capacité Lourde Tortoise Shell®	--
30	49	22	8	91	Capacité Lourde Tortoise Shell®	--



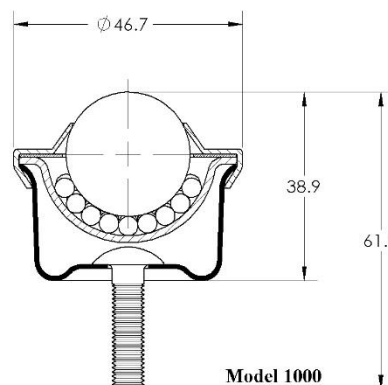
Bague Intérieure				Capacité de Charge Dynamique (kgs)	Classification	Labyrinthe des deux côtés
Roue	A mm	B mm	C mm			
44	58	25	8	192	Capacité Lourde Tortoise Shell®	✓

Billes de Manutention

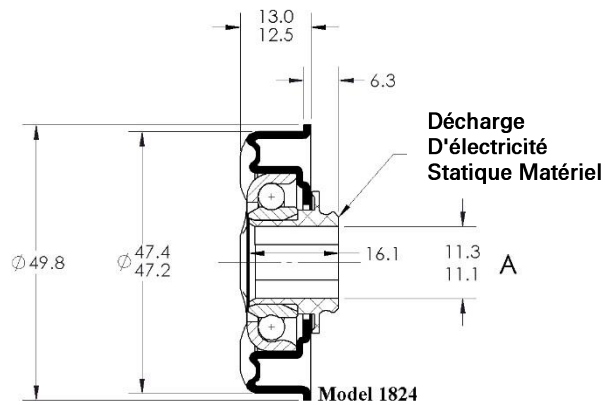
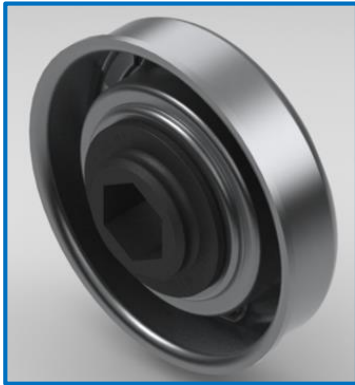


25,4mm Bille de Manutention
Capacité de Charge – 68 kg

Filetage métrique –
Boulon de montage
disponible sur demande

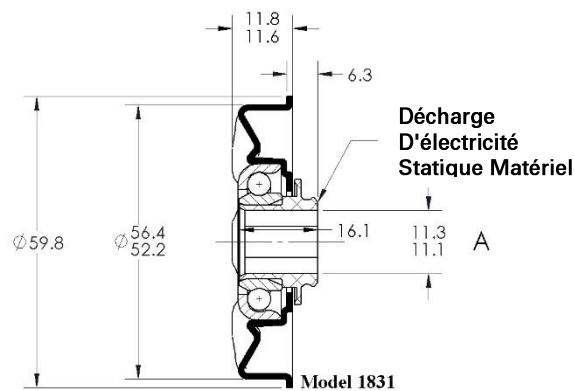
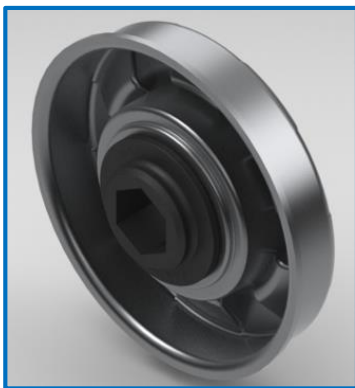


Roulements pour Convoyeurs



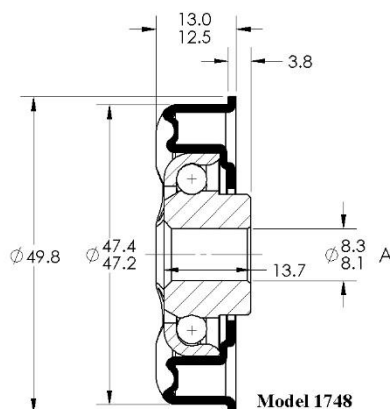
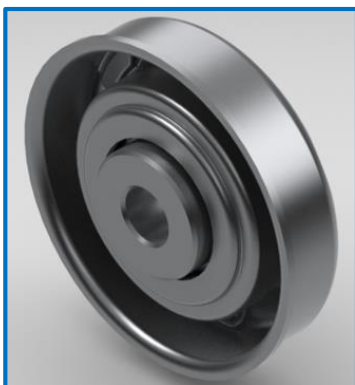
#	A mm	
1824	11,2	Hexagonal
1825	6,2	Rond
1826	8,2	Rond
1827	10,2	Rond
1828	12,2	Rond

Capacité de Charge: 136 kg
Diamètre du Tube: 50mm
15 – 4,76mm Billes



#	A mm	
1831	11,2	Hexagonal
1832	6,2	Rond
1833	8,2	Rond
1834	10,2	Rond
1835	12,2	Rond

Capacité de Charge: 136 kg
Diamètre du Tube: 60mm
15 – 4,76mm Billes



#	A mm	
1748	8,2	Rond
1749	10,2	Rond
1750	12,2	Rond
1751	11,2	Hexagonal

Capacité de Charge: 136 kg
Diamètre du Tube: 50mm
15 – 4,76mm Billes

Spécifications Catalogue

Garantie

Les produits de la Division roulements de la société FRANTZ Manufacturing sont garantis contre tout défaut de matière première et de fabrication. Par cette garantie, le fabricant s'engage à remplacer tout article de roulement FRANTZ Manufacturing qui se révélerait défectueux dans les 12 mois qui suivent son acquisition, sous réserve que son inspection par la Division roulements de FRANTZ Manufacturing fasse savoir que les roulements ont été montés correctement, lubrifiés de manière adéquate et qu'ils n'ont pas été altérés ou utilisés de manière impropre. La société FRANTZ Manufacturing décline toute responsabilité en cas de dommage provoqué au contact de ses produits ou consécutif à leur utilisation.

Cette garantie recouvre toutes les garanties exprimées ou implicites.

La garantie FRANTZ Manufacturing a été traduite pour le bénéfice des clients internationaux de la société. FRANTZ ne peut être tenu pour responsable des erreurs de traduction. L'interprétation légale de cette garantie est limitée à sa version anglaise. Veuillez vous adresser à la société FRANTZ pour obtenir une version de cette garantie en langue anglaise et prendre connaissance des clauses applicables ainsi que des conditions de vente.

FRANTZ Manufacturing Company
3201 West LeFevre Road
P.O. Box 497
Sterling, IL 61081-0497 U.S.A.

Tel.: 815-625-7063

Fax: 815-625-1162

www.frantz-mfg.com

