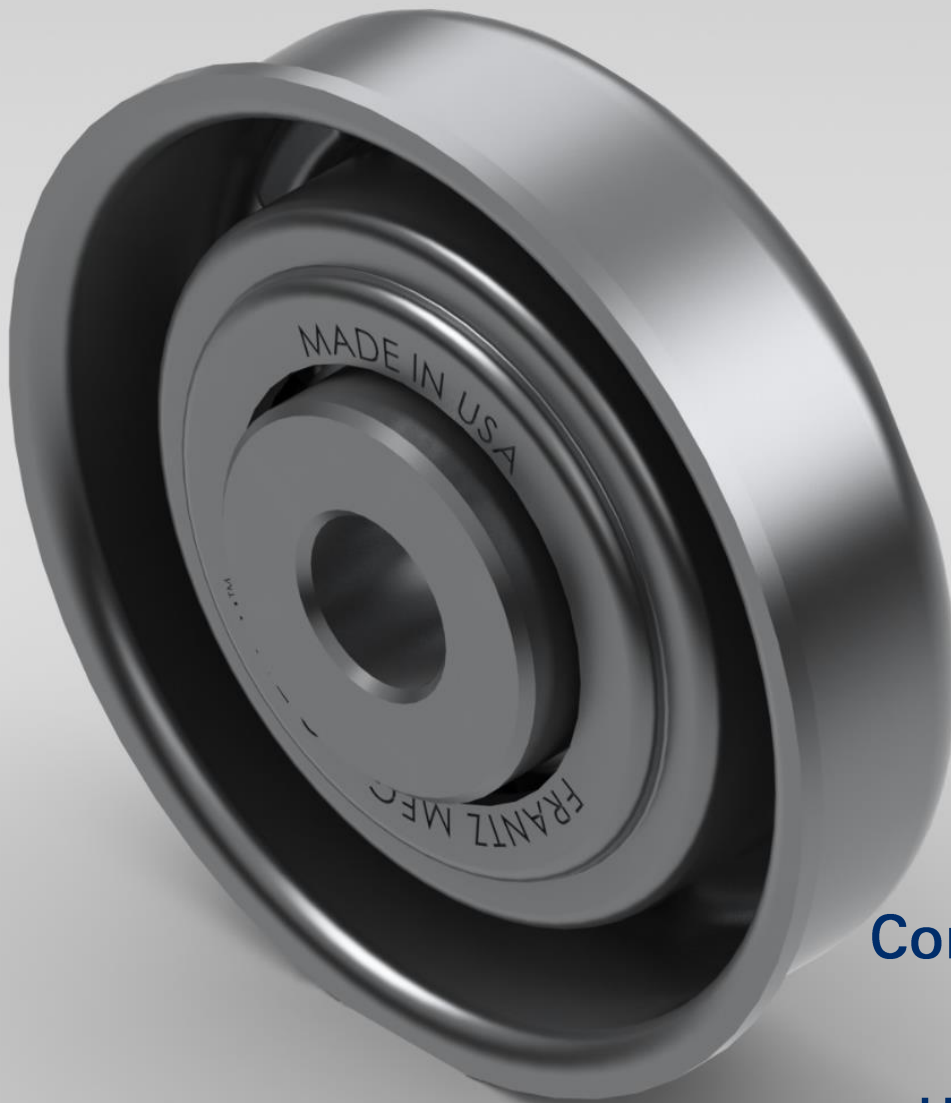




Ruedas y Rodamientos para  
Transportadores  
Especificaciones Métricas



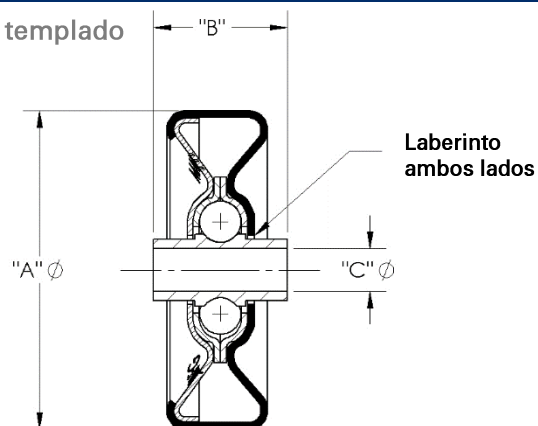
Conformes a RoHS

Hecho en EE.UU.

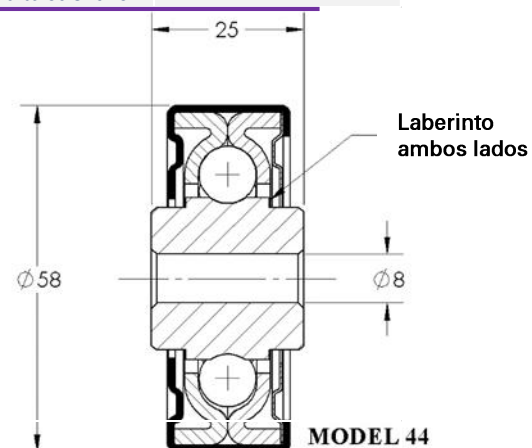
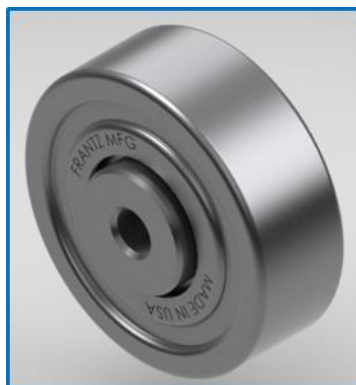
*...Roll Easy with FRANTZ®*

# Ruedas para Transportadores

6 o 8 mm Taladro - Todos los pistas de rodadura cuidadosamente templado



Rueda	Pista Interior			Capacidad de Carga Dinámica (kgs)	Clasificación	Laberinto ambos lados
	A mm	B mm	C mm			
50	49	20	6	23	La Capacidad Comercial	✓
36	49	24	6	23	La Capacidad Comercial	✓
75	49	20	6	45	La Capacidad Comercial	✓
20	49	24	6	45	La Capacidad Comercial	✓
25	49	20	8	45	La Capacidad Comercial	--
76	49	20	6	68	Capacidad de Media Tortoise Shell®	✓
40	49	24	6	68	Capacidad de Media Tortoise Shell®	✓
152	49	20	6	91	Capacidad de Pesada Tortoise Shell®	--
150	49	22	6	91	Capacidad de Pesada Tortoise Shell®	--
30	49	22	8	91	Capacidad de Pesada Tortoise Shell®	--



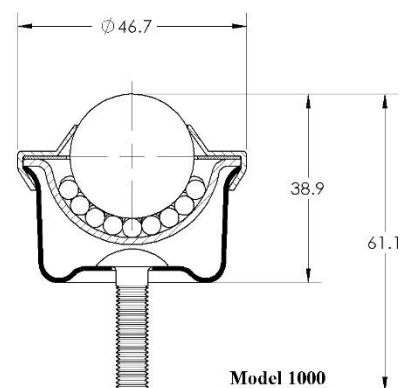
Rueda	Pista Interior			Capacidad de Carga Dinámica (kgs)	Clasificación	Laberinto ambos lados
	A mm	B mm	C mm			
44	58	25	8	192	Capacidad de Pesada Tortoise Shell®	✓

# Bolas Portadoras

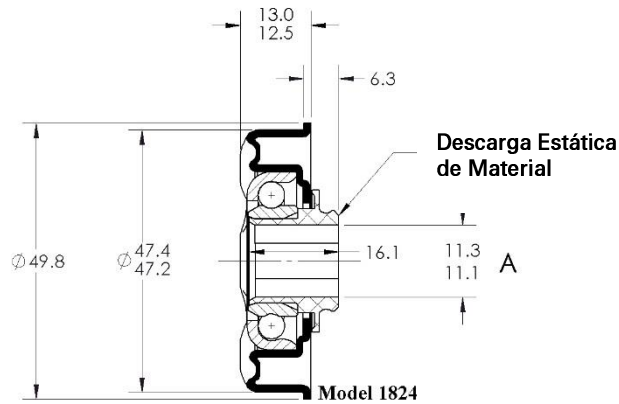
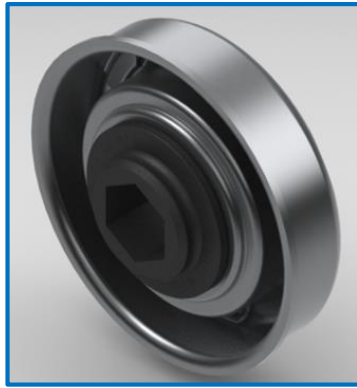


25,4mm Bola Portadora  
Capacidad de Carga – 68 kg

Rosca métrica –  
Perno de montaje  
disponible bajo petición

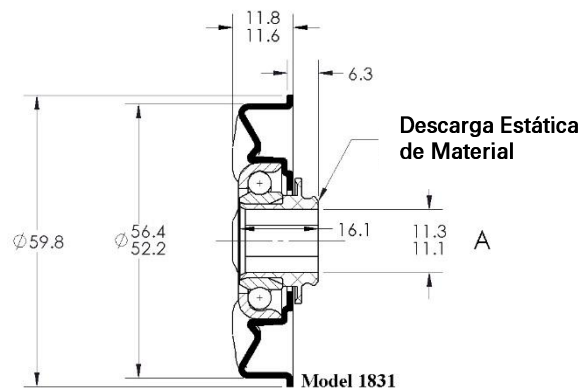
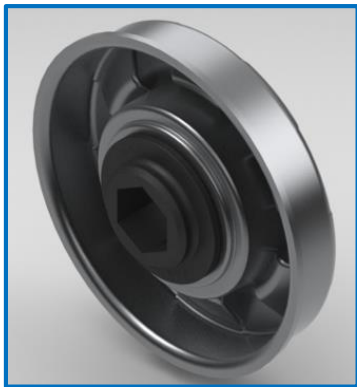


# Rodamientos para Transportadores



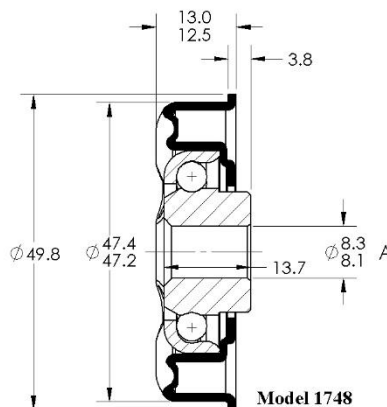
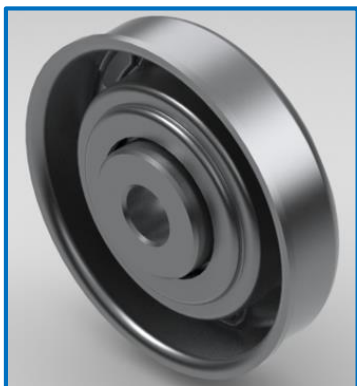
#	A mm	
1824	11,2	Hexagonal
1825	6,2	Redondo
1826	8,2	Redondo
1827	10,2	Redondo
1828	12,2	Redondo

Capacidad de Carga: 136 kg  
 Diámetro del Tubo: 50mm  
 15 – 4,76mm Bolas



#	A mm	
1831	11,2	Hexagonal
1832	6,2	Redondo
1833	8,2	Redondo
1834	10,2	Redondo
1835	12,2	Redondo

Capacidad de Carga: 136 kg  
 Diámetro del Tubo: 60mm  
 15 – 4,76mm Bolas



#	A mm	
1748	8,2	Redondo
1749	10,2	Redondo
1750	12,2	Redondo
1751	11,2	Hexagonal

Capacidad de Carga: 136 kg  
 Diámetro del Tubo: 50mm  
 15 – 4,76mm Bolas

# Catálogo de Especificaciones

## Garantía

FRANTZ Manufacturing garantiza que sus productos están exentos de defectos, ya sean de fabricación o material. Bajo la presente garantía, la responsabilidad del fabricante (FRANTZ) se limita al reemplazo de cualquiera de sus productos de cojinetes que presenten desperfectos dentro del año de la fecha de adquisición, siempre y cuando, después de haber efectuado la debida inspección. FRANTZ Manufacturing resuelve que los cojinetes fueron instalados correctamente y engrasados apropiadamente y que no fueron sujetos a alteración ni maltrato alguno. FRANTZ Manufacturing no se responsabiliza por ningún tipo de daño, accidental o indirecto, que pudiera resultar del uso de sus productos.

La presente garantía sustituye a todas las demás garantías, expresas o implícitas.

La garantía ofrecida por FRANTZ Manufacturing Company ha sido traducida para conveniencia de sus clients extranjeros. FRANTZ no se responsabiliza por ningún error de traducción. La interpretación legal de esta garantía se limita a su versión original en inglés. Si desea obtener la versión en inglés de esta garantía y los términos y condiciones de venta pertinentes, comuníquese con nuestra compañía.

FRANTZ Manufacturing Company  
3201 West LeFevre Road  
P.O. Box 497  
Sterling, IL 61081-0497 U.S.A.

Tel.: 815-625-7063

Fax: 815-625-1162

[www.frantz-mfg.com](http://www.frantz-mfg.com)

