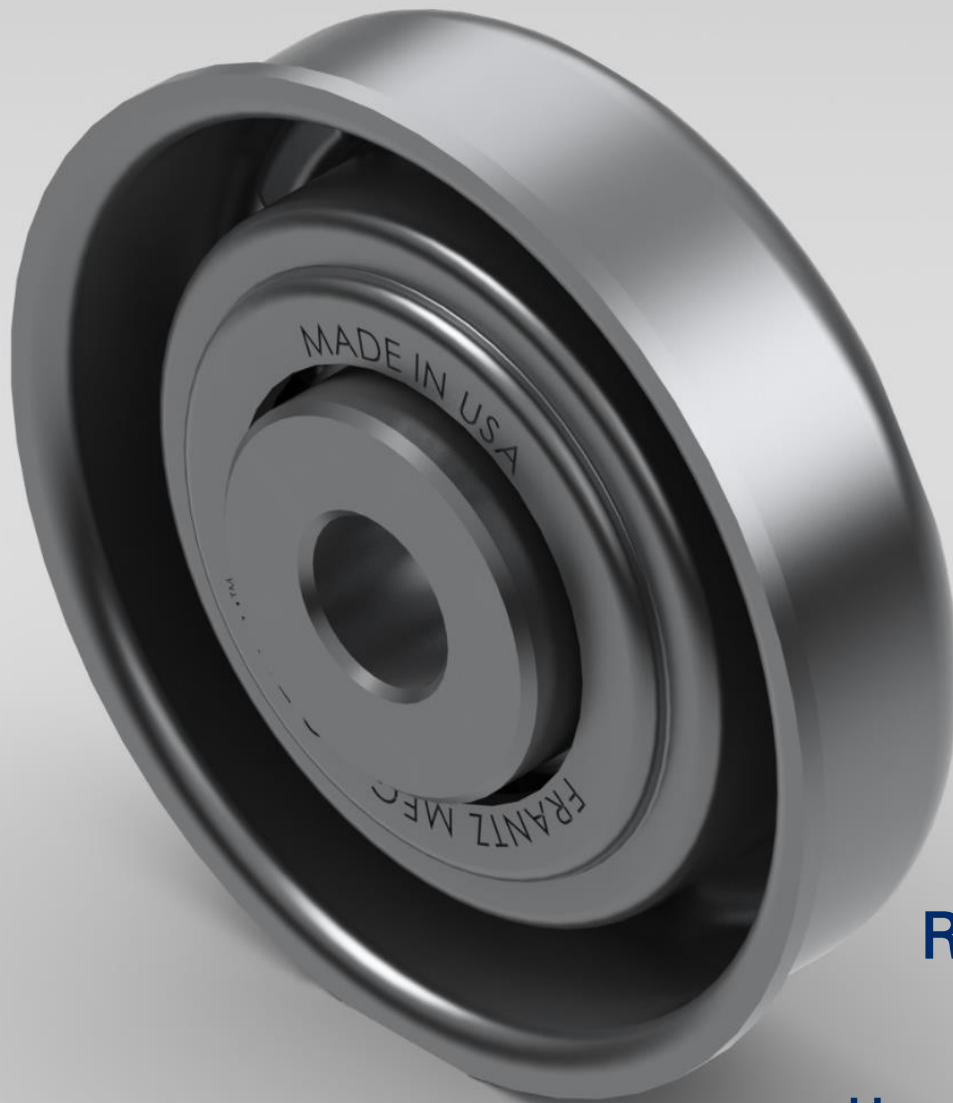




Lauffröllchen und Rollenlager für Förderanlagen

Metrische Spezifikationen



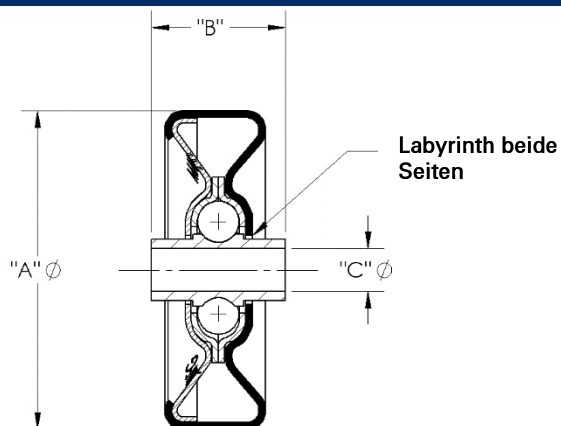
RoHS konform

Hergestellt in den USA

...Roll Easy with FRANTZ®

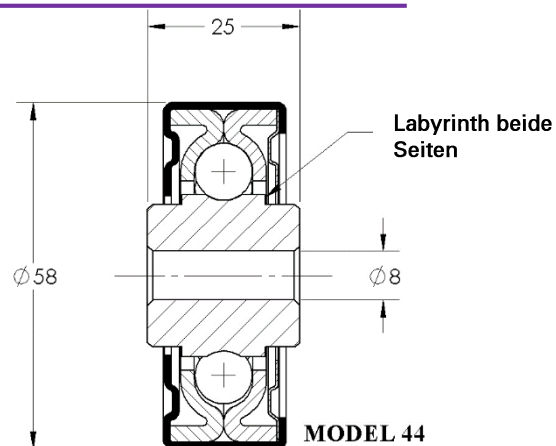
Laufrollchen für Förderanlagen

6 oder 8 mm Bohrung - Alle Laufringe sind speziell gehartet



Innere Laufrinne

Rad	A mm	B mm	C mm	Dynamische Belastbarkeit (kgs)	Einstufung	Labyrinth beide Seiten
50	49	20	6	23	Kommerziell Beanspruchung	✓
36	49	24	6	23	Kommerziell Beanspruchung	✓
75	49	20	6	45	Kommerziell Beanspruchung	✓
20	49	24	6	45	Kommerziell Beanspruchung	✓
25	49	20	8	45	Kommerziell Beanspruchung	--
76	49	20	6	68	Mittlere Beanspruchung Tortoise Shell®	✓
40	49	24	6	68	Mittlere Beanspruchung Tortoise Shell®	✓
152	49	20	6	91	Schwer Beanspruchung Tortoise Shell®	--
150	49	22	6	91	Schwer Beanspruchung Tortoise Shell®	--
30	49	22	8	91	Schwer Beanspruchung Tortoise Shell®	--



Innere Laufrinne

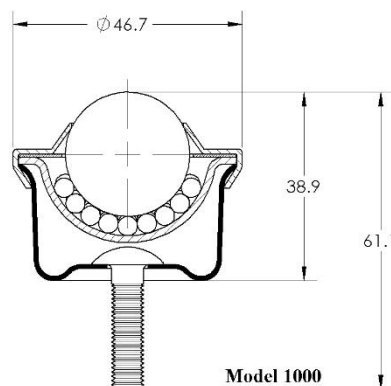
Rad	A mm	B mm	C mm	Dynamische Belastbarkeit (kgs)	Einstufung	Labyrinth beide Seiten
44	58	25	8	192	Schwer Beanspruchung Tortoise Shell®	✓

Kugeltransportrollen

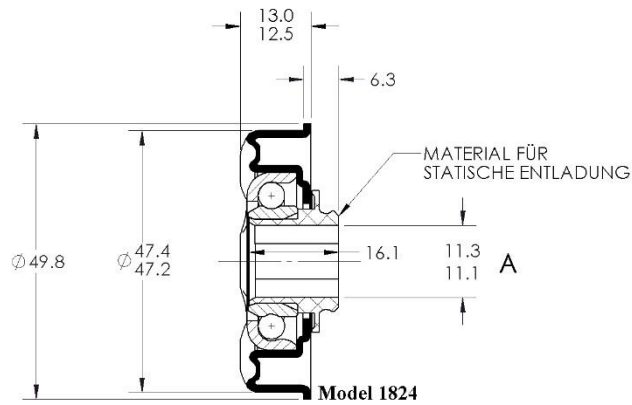
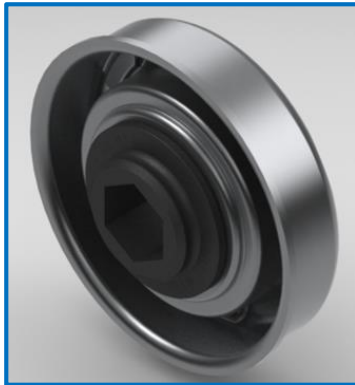


25,4mm Kugeltransportrolle
Belastbarkeit – 68 kg

Metrisches Gewinde –
Montageschraube auf
anfrage erhältlich

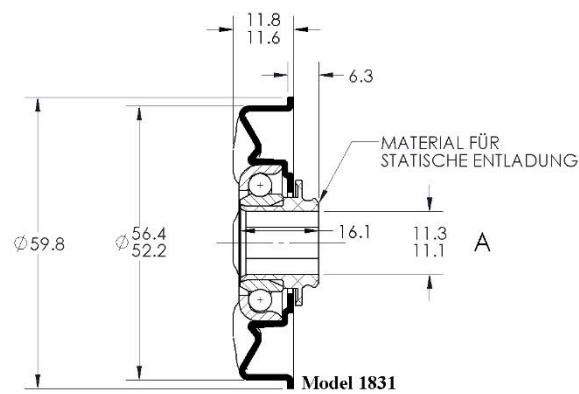
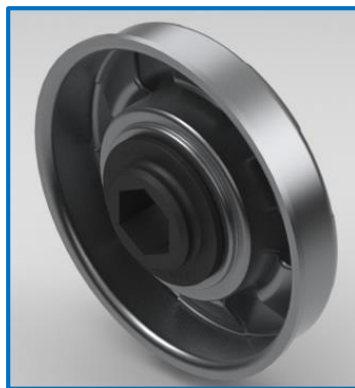


Rollenlager für Förderanlagen



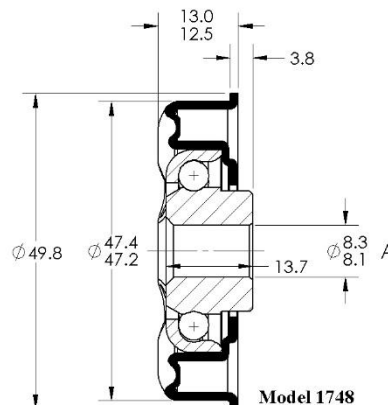
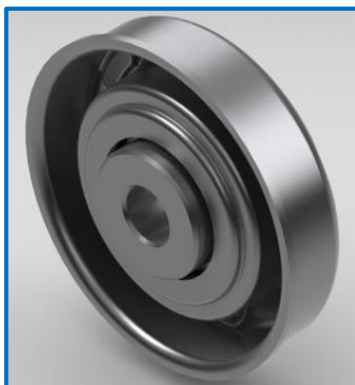
Lager	A mm	
1824	11,2	Sechskant
1825	6,2	Rund
1826	8,2	Rund
1827	10,2	Rund
1828	12,2	Rund

Belastbarkeit: 136 kg
 Rohrdurchmesser: 50mm
 15 – 4,76mm Kugeln



Lager	A mm	
1831	11,2	Sechskant
1832	6,2	Rund
1833	8,2	Rund
1834	10,2	Rund
1835	12,2	Rund

Belastbarkeit: 136 kg
 Rohrdurchmesser: 60mm
 15 – 4,76mm Kugeln



Lager	A mm	
1748	8,2	Rund
1749	10,2	Rund
1750	12,2	Rund
1751	11,2	Sechskant

Belastbarkeit: 136 kg
 Rohrdurchmesser: 50mm
 15 – 4,76mm Kugeln

Katalog und Spezifikationen

Garantie

Die Produkte von FRANTZ Manufacturing Bearing Division sind in bezug auf fehlerhaftes Material und fehlerhafte Ausführung garantiert. Die Verpflichtung des Herstellers unter dieser Garantie beschränkt sich auf den Ersatz von Produkten aus dem FRANTZ Lager-Programm innerhalb eines Jahres ab Verkaufsdatum, vorausgesetzt, daß sich nach einer Inspektion durch die FRANTZ Bearing Manufacturing Division herausstellt, daß die Lager vorschrifts-mäßig eingebaut und geschmiert und weder verändert noch mißbraucht wurden. FRANTZ Manufacturing übernimmt keinerlei Verpflichtungen in bezug auf Folgeschäden oder Eventualhaftung die durch die Anwendung ihrer Produkte entstehen.

Diese Garantie tritt an Stelle jeglicher Gewährleistungen, gleich ob ausdrücklich oder konkludent.

FRANTZ Manufacturing Company
3201 West LeFevre Road
P.O. Box 497
Sterling, IL 61081-0497 U.S.A.

Tel.: 815-625-7063

Fax: 815-625-1162

www.frantz-mfg.com

